

MEHR AUS HOLZ.

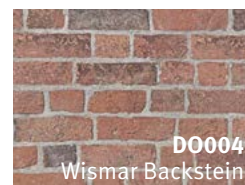
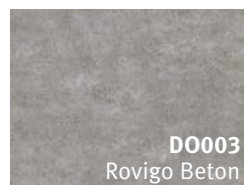
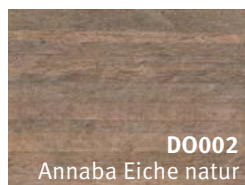
Egger DecoWall
Dein Zuhause ganz
einfach verschönern



Namur Fichte natur
D0001

Design-Wandpaneele aus Holz

- Eindrucksvolle, authentische Optik und Haptik
- Handliches Format ermöglicht schnelle und einfache Installation
- Fugenlose Verlegung durch das umlaufende Nut- und Federprofil
- Stabiler Halt bei der Montage von TV oder Regalen
- Lichtschalter und Steckdosen sind einfach und sauber integrierbar



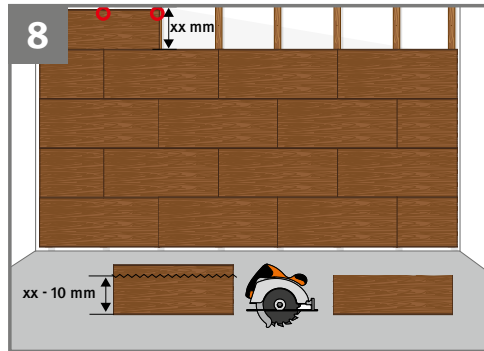
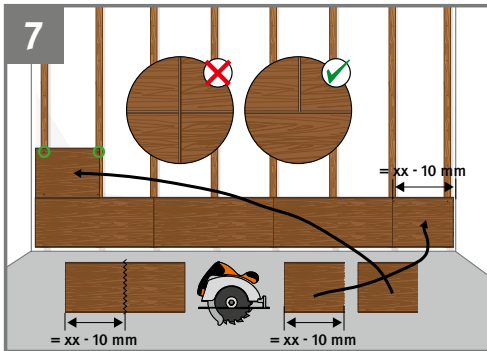
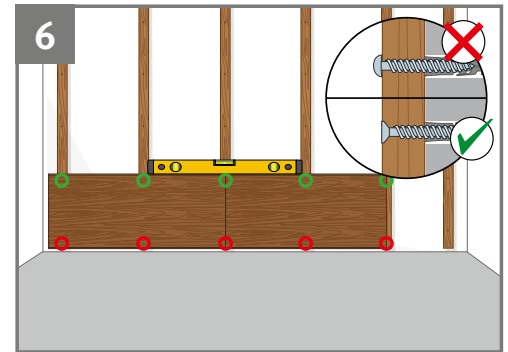
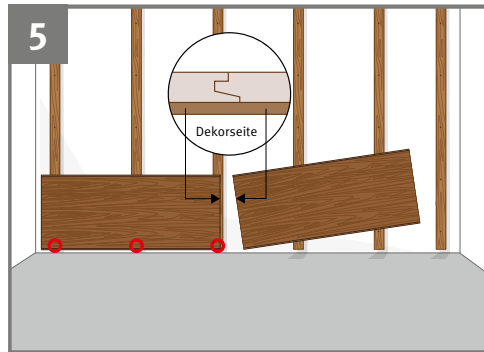
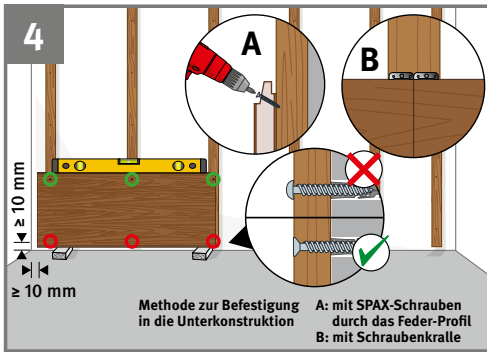
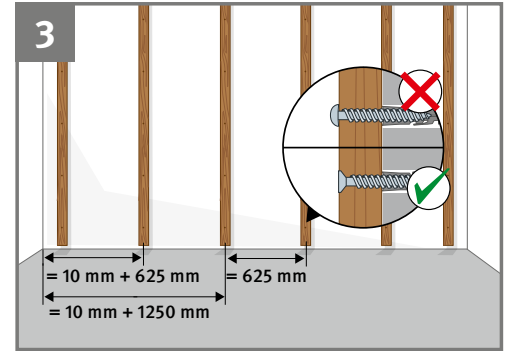
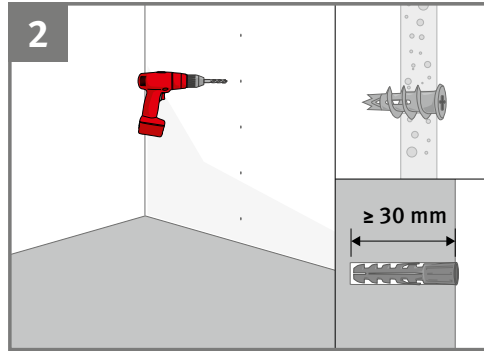
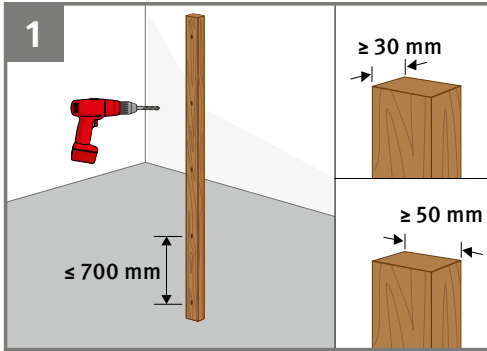
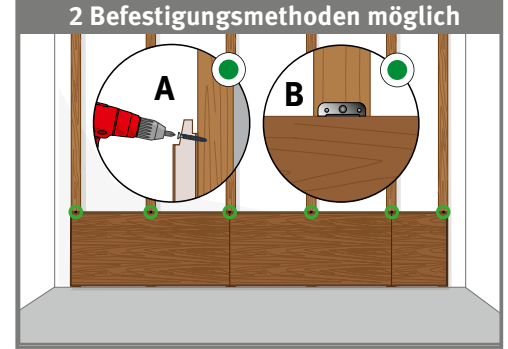
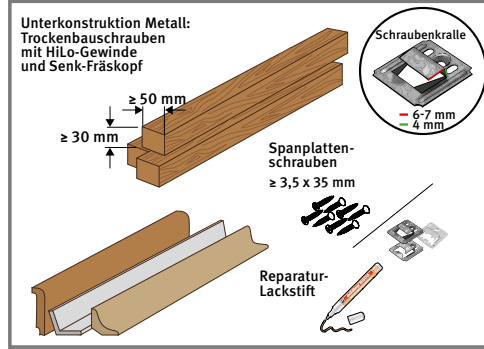
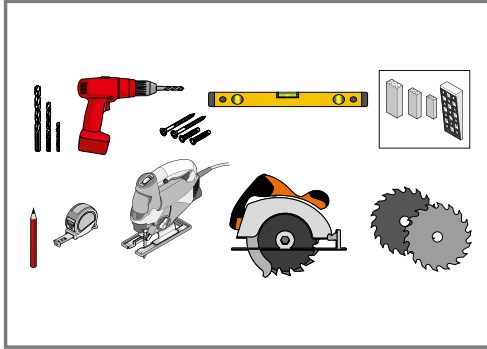
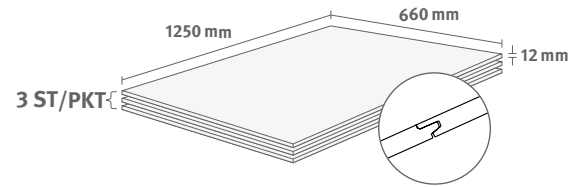
Format
1250x660x12 mm
2500x660x12 mm

Verpackungseinheit
63 Stück pro Palette
36 Stück pro Palette

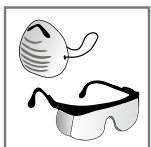
Mindestmenge
1 Pack à 3 Stück, ab Lager
1 Palette, auf Bestellung

Auszug aus Montageanleitung der EGGER Design-Wandpaneele

Plattendicke: 12 mm
Format (Deckmaß): 1250 × 660 mm



Die vollständige Montageanleitung finden Sie unter: www.egger.com/decowall



Sicherheitshinweis: Tragen Sie geeignete Schutzausrüstung wie Schutzbrille, Staubmaske und Handschuhe. Zur Befestigung von sogenannten Konsollasten (z.B. TV-Geräte, Regale, Hängeschränke) in die Oberfläche der DecoWall Platten, sind SPAX- oder Holzbauschrauben mit einem Mindestdurchmesser von 5 mm und einer Länge von mind. 30 mm zu verwenden. Je Last sind mindestens zwei Schrauben zu verwenden bzw. es ist der Montageanleitung des Herstellers zu folgen. Die Schrauben müssen durch die gesamte Plattendicke geschraubt werden.

Vorläufigkeitsvermerk:

Technische Änderungen und Druckfehler vorbehalten. Dieser Verarbeitungshinweis wurde nach bestem Wissen und besonderer Sorgfalt erstellt. Er dient als Information und beinhaltet keine Zusicherung von Produkteigenschaften oder Eignung für bestimmte Verwendungszwecke. Für Druckfehler, Normfehler und Irrtümer kann keine Gewähr übernommen werden. Zudem können aus der kontinuierlichen Weiterentwicklung von der EGGER DecoWall sowie aus Änderungen an Normen sowie Dokumenten des öffentlichen Rechtes technische Änderungen resultieren.